

表1 地域公共交通確保維持事業により運行を確保・維持する運行系統の概要及び運行予定者(地域内フィーダー系統)

30年度

市区町村	運行予定者名	運行系統名 (申請番号)	運行系統			系統 キロ程	計画 運行 日数	計画 運行 回数	再 編 特 例 措 置	地域内フィーダー系統の基準適合 (別表7及び別表9)				
			起点	経由地	終点					運行態様の 別	基準口で 該当する 要件	接続する補助対象 地域間幹線系統等 との接続確保策	基準二で該 当する要件 (別表7のみ)	
広島県 (三次市)	備北交通株式会社	(1) 三次町循環	三次	三次町循環	三次	往4.6km 循環	363日	2,904回		路線定期運行	①	(備北交通(株):三城線【補助幹線】に接続)三次駅前停留所 バス停相互利用 乗り継ぎに適したダイヤ	③	
		(2) 南畑敷町循環	三次	南畑敷町循環	三次	往10.2km 循環	363日	2,904回		路線定期運行	①	(備北交通(株):三城線【補助幹線】に接続)三次駅前停留所 バス停相互利用 乗り継ぎに適したダイヤ	③	
広島県(三次市) 島根県(飯南町)		(3) 赤名線	赤名	布野・三次駅	三次中央病院	往33.7km 復33.9km	363日	1,452回		路線定期運行	①	(備北交通(株):三城線【補助幹線】に接続)三次駅前停留所 バス停相互利用 乗り継ぎに適したダイヤ	③	
広島県 (三次市・庄原市)		(4) 下高野線①	新市車庫	モーモー物産館・君田	三次工業団地	往42.0km 復42.0km	363日	1,019回		路線定期運行	①	(備北交通(株):三城線【補助幹線】に接続)三次駅前停留所 バス停相互利用 乗り継ぎに適したダイヤ	③	
		(5) 下高野線②	新市車庫	竹地谷・モーモー物産館	三次工業団地	往49.4km 復49.4km	245日	245回		路線定期運行	①	(備北交通(株):三城線【補助幹線】に接続)三次駅前停留所 バス停相互利用 乗り継ぎに適したダイヤ	③	
広島県 (三次市)		NPO法人元気むらさき	(6) 作木上地区		作木町			44日	66回		区域運行	②-1	備北交通(株)作木線・赤名線接続 (上布野バス停)、作木線接続(作木診療所前バス停)	③
			(7) 作木中地区		作木町			49日	135回		区域運行	②-1	備北交通(株)作木線・赤名線接続 (上布野バス停)、作木線接続(作木診療所前バス停)	③
			(8) 作木下地区		作木町			49日	74回		区域運行	②-1	備北交通(株)作木線・赤名線接続 (上布野バス停)、作木線接続(作木診療所前バス停)	③

(注)

1. 区域運行の場合は、運行系統の「経由地」に営業区域を記することとし、「系統キロ程」について記載を要しない。
2. 「系統キロ程」については、小数点第1位(第2位以下切り捨て)まで記載すること。なお、循環系統の場合には、往又は復のどちらかの欄にキロ程を記載し、もう片方の欄に「循環」と記載すること。
3. 「再編特例措置」については、地域公共交通再編実施計画の認定を受け、地域内フィーダー系統に係る特例措置の適用(別表9)を受けて補助対象となる場合のみ「○」を記載する。
4. 「運行態様の別」については、路線定期運行、路線不定期運行、区域運行の別を記載すること。
5. 「接続する補助対象地域間幹線系統等と接続確保策」については、地域内フィーダー系統が接続する補助対象地域間幹線系統又は地域間交通ネットワークと、どのように接続を確保するかについて記載する。
6. 本表に記載する運行予定系統を示した地図及び運行ダイヤを添付すること。

表5 地域公共交通確保維持改善事業を行う地域の概要

市区町村名	三次市
-------	-----

(単位:人)

	人口
人口集中地区以外	42,150
交通不便地域	53,615

交通不便地域の内訳

人口	対象地区	根拠法
53,615	三次市(全域)	過疎地域自立促進特別措置法

国庫補助上限額の算定

対象人口	算定式	国庫補助上限額
53,615	53,615人 × 150円 + 240万円	10,442,000円

(1)記載要領

1. 人口は最新の国勢調査結果を基に記載すること。ただし、地方運輸局長等が指定する交通不便地域の場合は、申請する年度の前年度の3月末現在の住民基本台帳を基に記載すること。
※なお、実施要領等で別に定める場合は、それによること。
2. 「人口集中地区以外」の欄は、国勢調査結果により設定された人口集中地区に該当しない地区の人口を記載すること。
3. 「交通不便地域」の欄は、過疎地域自立促進特別措置法に基づく過疎地域(過疎地域とみなされる市町村、過疎とみなされる区域を含む。)、離島振興法に基づく離島振興対策実施地域、半島振興法に基づく半島振興対策実施地域、山村振興法に基づく振興山村に該当する地域の人口及び実施要領(2. (1)⑭)に基づき地方運輸局長等が指定する交通不便地域の人口の合計(重複する場合を除く)を記載すること。
4. 「対象地区」の欄には、当該市町村の一部が上記3. に掲げる法律(根拠法)に基づき地域指定されている場合に、根拠法ごとに当該区域の旧市町村名等を記載すること。また、地方運輸局長等が指定する交通不便地域が存在する場合には、該当する区域名を記載すること。
5. 「根拠法」の欄は、交通不便地域を地方運輸局長等が指定した場合は、「局長指定」と記載すること。

(2)添付書類

1. 人口集中地区以外の地区及び交通不便地域の区分が分かる地図
(ただし、全域が交通不便地域となる場合には省略可)



表6 車両の取得計画の概要(地域内フィーダー系統)

市区町村	バス事業者等名	申請番号	運行の用に供する 補助対象系統名 (申請番号)	補助対象車両の種別			乗車定員	購入年月	再編 特例 措置	購入等の種別
				イ	ロ	ハ				
三次市	備北交通株式会社	1	(3) 赤名線	ノンステップ型	スロープ付き	標準仕様	56	平成25年10月		一括
		2	()							
		3	()							
		4	()							
		5	()							

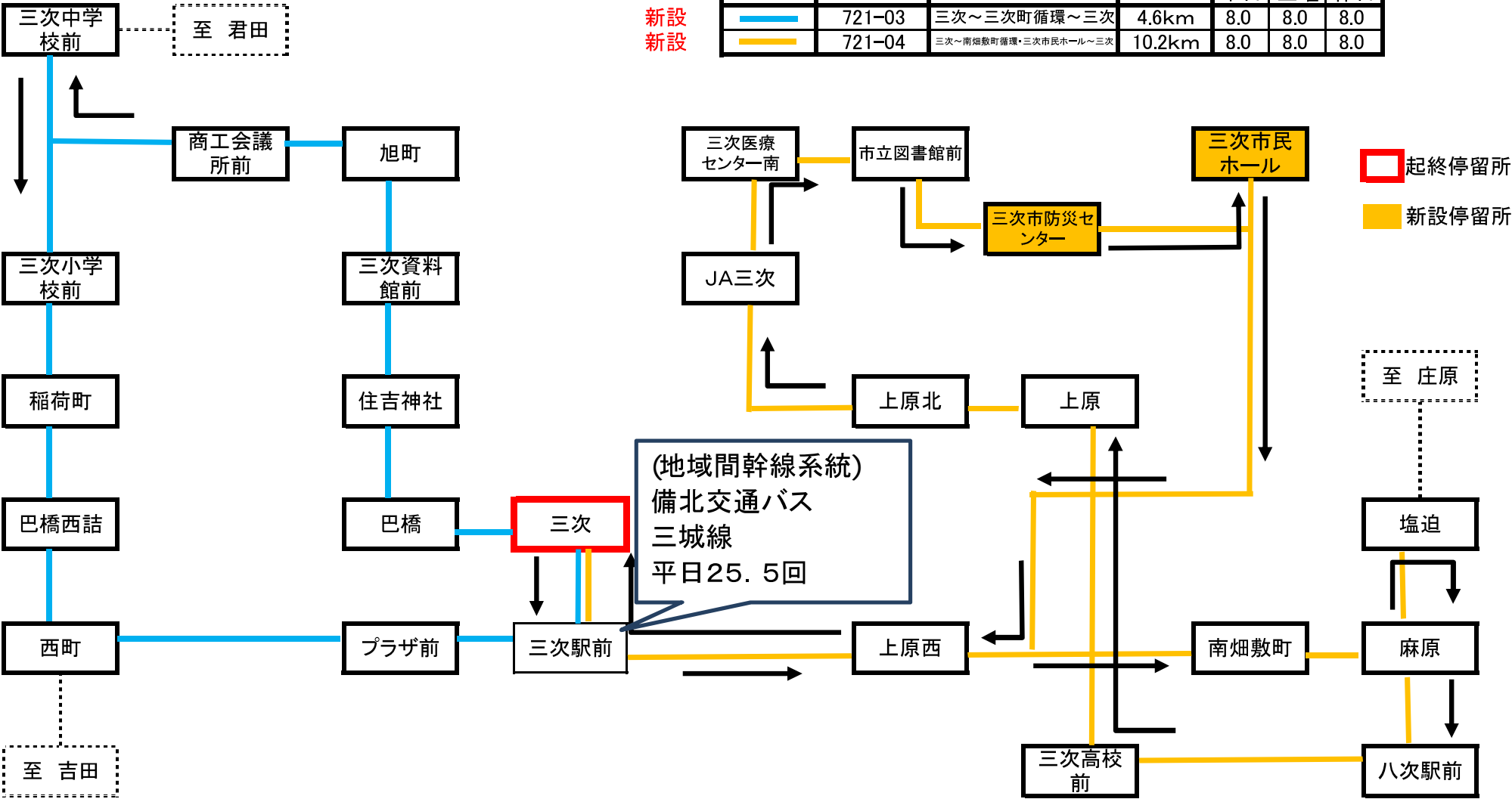
(注)

1. 「補助対象車両の種別」については、イ欄にノンステップ型、ワンステップ型又は小型車両の別を、ロ欄にスロープ付き又はリフト付きの別を、ハ欄に標準仕様(ノンステップバス認定要領(平成22年6月4日付け国自技第49号又は平成27年7月2日付け国自技第75号)に基づく認定を受けたもの)又は非標準仕様の別を記載すること。
2. 「乗車定員」については、座席数(運転席を含む)に立席数を加えた数を記載すること。なお、立席は座席を除いた面積を1人当りの専有面積0.14平方メートルで除した数とする(道路運送車両保安基準第24条、第53条)。
3. 「再編特例措置」については、地域公共交通再編実施計画の認定を受け、地域内フィーダー系統に係る特例措置の適用(別表9)を受けた補助対象系統の運行の用に供する場合のみ「○」を記載する。
4. 「購入年月」については、初年度については購入予定年月を記載すること。
5. 「購入等の種別」については、一括、割賦又はリースの別を記載すること。

運行系統図(くるるん)H27.4.1現在

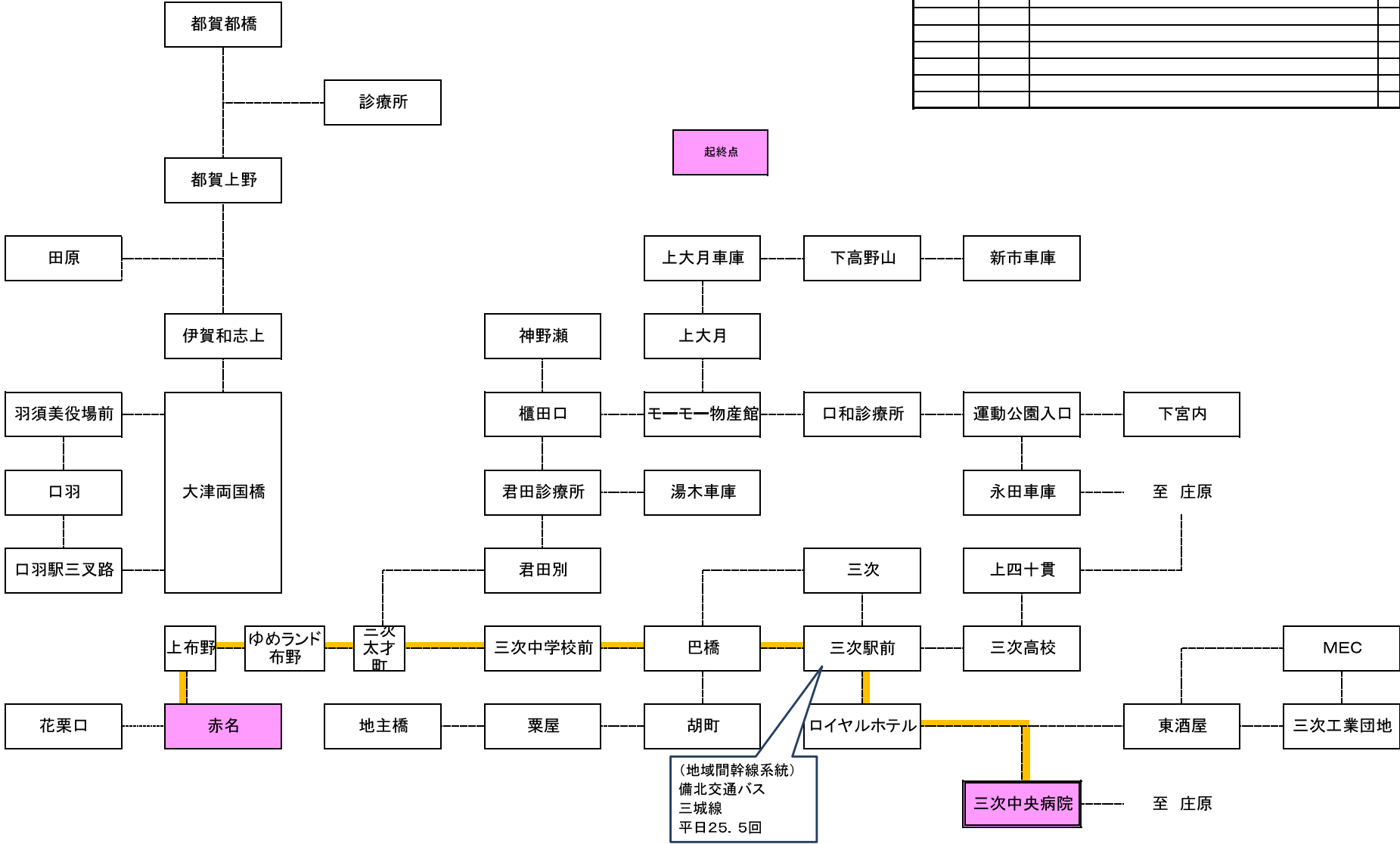
	系統番号	系統名	運行キロ	運行回数		
				平日	土曜	休日
	721-03	三次～三次町循環～三次	4.6km	8.0	8.0	8.0
	721-04	三次～南畑敷町循環・三次市民ホール～三次	10.2km	8.0	8.0	8.0

新設
新設



運行系統図(赤名線)

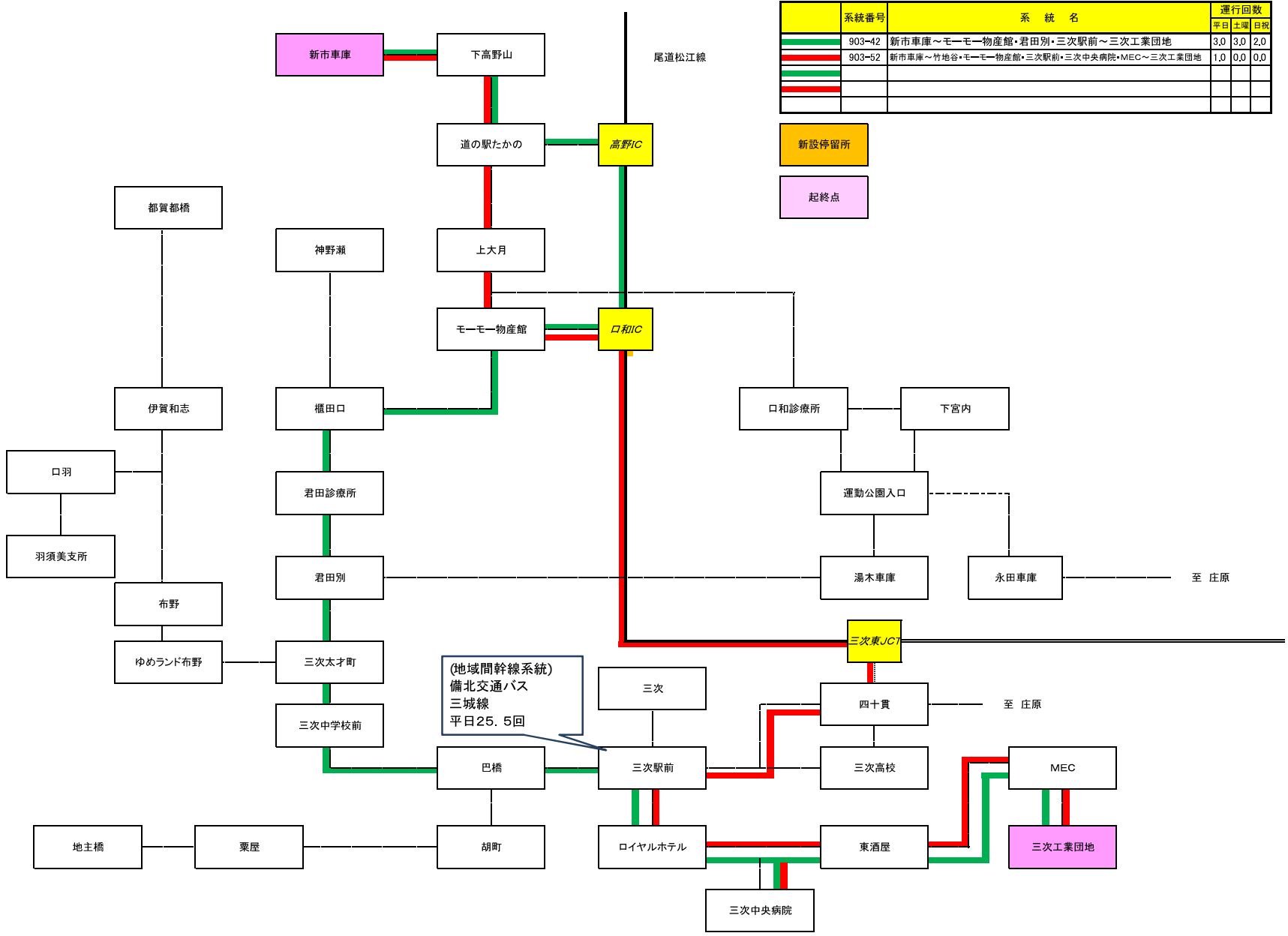
	系統番号	系 統 名	運行回数		
			平日	土曜	日祝
	900-53	赤名～ゆめランド布野・三次駅前～三次中央病院	4.0	4.0	4.0



(地域間幹線系統)
備北交通バス
三城線
平日25.5回

三次中央病院

運行系統図(下高野線)H27.5.18現在



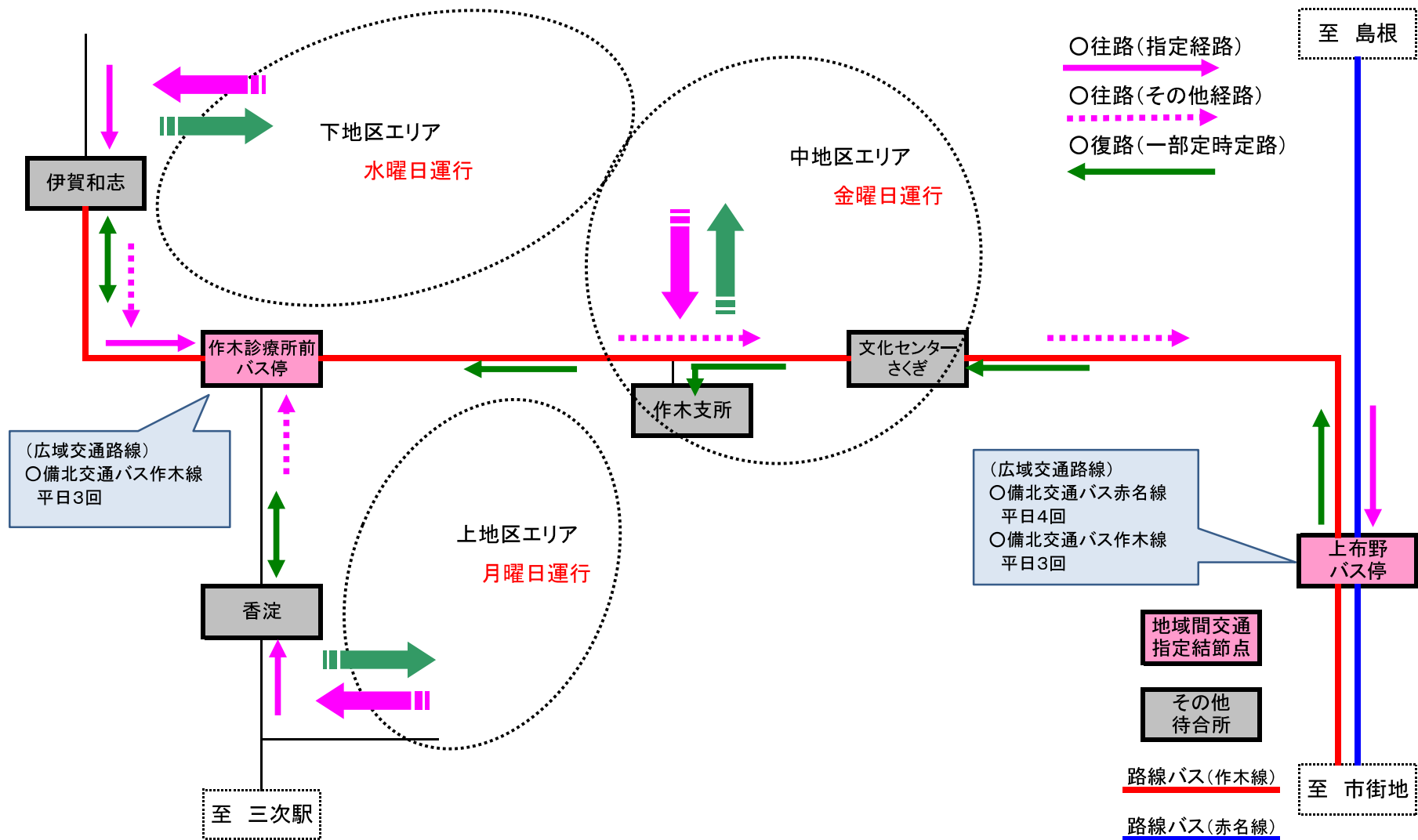
系統番号	系統名	運行回数		
		平日	土曜	日祝
903-42	新市車庫～モーター物産館・君田別・三次駅前～三次工業団地	3.0	3.0	2.0
903-52	新市車庫～竹地谷・モーター物産館・三次駅前・三次中央病院・MEC～三次工業団地	1.0	0.0	0.0

新設停留所

起終点

運行系統図

公共交通空白地有償運送



みよし市街地循環バスくるるん 時刻表

平成27年4月1日現在

	1便	2便	3便	4便	5便	6便	7便	8便
三次	9:00	10:00	11:00	12:00	13:00	14:00	15:00	16:00
三次駅前	9:01	10:01	11:01	12:01	13:01	14:01	15:01	16:01
上原西	9:02	10:02	11:02	12:02	13:02	14:02	15:02	16:02
岡竹口	9:03	10:03	11:03	12:03	13:03	14:03	15:03	16:03
南畑敷町	9:04	10:04	11:04	12:04	13:04	14:04	15:04	16:04
南大下	9:05	10:05	11:05	12:05	13:05	14:05	15:05	16:05
RCC中継所前	9:06	10:06	11:06	12:06	13:06	14:06	15:06	16:06
水明園前	9:07	10:07	11:07	12:07	13:07	14:07	15:07	16:07
麻原	9:08	10:08	11:08	12:08	13:08	14:08	15:08	16:08
島敷	9:09	10:09	11:09	12:09	13:09	14:09	15:09	16:09
塩迫	9:10	10:10	11:10	12:10	13:10	14:10	15:10	16:10
島敷	9:11	10:11	11:11	12:11	13:11	14:11	15:11	16:11
八次駅前	9:12	10:12	11:12	12:12	13:12	14:12	15:12	16:12
生協団地入口	9:13	10:13	11:13	12:13	13:13	14:13	15:13	16:13
三次高校前	9:14	10:14	11:14	12:14	13:14	14:14	15:14	16:14
上原	9:15	10:15	11:15	12:15	13:15	14:15	15:15	16:15
上原北	9:17	10:17	11:17	12:17	13:17	14:17	15:17	16:17
JA三次	9:18	10:18	11:18	12:18	13:18	14:18	15:18	16:18
三次医療センター	9:19	10:19	11:19	12:19	13:19	14:19	15:19	16:19
市立図書館前	9:20	10:20	11:20	12:20	13:20	14:20	15:20	16:20
三次市防災センター	9:20	10:20	11:20	12:20	13:20	14:20	15:20	16:20
三次市民ホール	9:24	10:24	11:24	12:24	13:24	14:24	15:24	16:24
上原西	9:30	10:30	11:30	12:30	13:30	14:30	15:30	16:30
三次駅前	9:31	10:31	11:31	12:31	13:31	14:31	15:31	16:31
三次	9:32	10:32	11:32	12:32	13:32	14:32	15:32	16:32
三次	9:35	10:35	11:35	12:35	13:35	14:35	15:35	16:35
NTT前	9:36	10:36	11:36	12:36	13:36	14:36	15:36	16:36
三次市役所	9:37	10:37	11:37	12:37	13:37	14:37	15:37	16:37
巴橋	9:38	10:38	11:38	12:38	13:38	14:38	15:38	16:38
住吉神社	9:40	10:40	11:40	12:40	13:40	14:40	15:40	16:40
三次資料館前	9:41	10:41	11:41	12:41	13:41	14:41	15:41	16:41
本通り	9:42	10:42	11:42	12:42	13:42	14:42	15:42	16:42
商工会議所前	9:43	10:43	11:43	12:43	13:43	14:43	15:43	16:43
三次中学校前	9:45	10:45	11:45	12:45	13:45	14:45	15:45	16:45
三次小学校前	9:46	10:46	11:46	12:46	13:46	14:46	15:46	16:46
稲荷町	9:47	10:47	11:47	12:47	13:47	14:47	15:47	16:47
巴橋西詰	9:48	10:48	11:48	12:48	13:48	14:48	15:48	16:48
西町	9:51	10:51	11:51	12:51	13:51	14:51	15:51	16:51
プラザ前	9:53	10:53	11:53	12:53	13:53	14:53	15:53	16:53
三次駅前	9:56	10:56	11:56	12:56	13:56	14:56	15:56	16:56
三次	9:57	10:57	11:57	12:57	13:57	14:57	15:57	16:57

1/1, 1/2運休

～三次 時刻表



■運行日の見方 毎日=月曜～土曜、日曜祝日を含む全ての日 月～土=月曜～土曜(日曜・祝日は運休)

■お盆、年末年始は特別ダイヤで運行することがございます。お問い合わせください。

【上り】 三次方面 行き				
運行日	毎日	毎日	毎日	毎日
行先・方面	三次方面 中央病院			
停留所名	三次方面 中央病院			
飯南町役場	9:03	14:03	18:03	
赤名(着)	9:04	14:04	18:04	
赤名(発)	6:54	9:09	14:09	18:09
赤名上町	6:54	9:09	14:09	18:09
板屋橋	6:55	9:10	14:10	18:10
呑谷	6:56	9:11	14:11	18:11
保育所前	6:57	9:12	14:12	18:12
栗屋谷	6:58	9:13	14:13	18:13
陣屋	6:58	9:13	14:13	18:13
北ノ上	6:59	9:14	14:14	18:14
横谷	7:02	9:17	14:17	18:17
室下	7:03	9:18	14:18	18:18
坂根下	7:04	9:19	14:19	18:19
吉谷口	7:05	9:20	14:20	18:20
石具	7:06	9:21	14:21	18:21
天狗橋	7:08	9:23	14:23	18:23
奥の迫	7:09	9:24	14:24	18:24
宗貞	7:10	9:25	14:25	18:25
明谷	7:11	9:26	14:26	18:26
下ケ原	7:11	9:26	14:26	18:26
開明橋	7:12	9:27	14:27	18:27
湯谷橋	7:13	9:28	14:28	18:28
常盤橋	7:13	9:28	14:28	18:28
便坂	7:14	9:29	14:29	18:29
便坂口	7:15	9:30	14:30	18:30
上布野	7:16	9:31	14:31	18:31
二井殿	7:17	9:32	14:32	18:32
柳田橋	7:18	9:33	14:33	18:33
下布野	7:19	9:34	14:34	18:34
伊木谷	7:20	9:35	14:35	18:35
ゆめランド布野	7:20	9:35	14:35	18:35
大谷	7:21	9:36	14:36	18:36
河戸	7:22	9:37	14:37	18:37
山家口	7:22	9:37	14:37	18:37
小松原	7:23	9:38	14:38	18:38
宇遠木	7:25	9:40	14:40	18:40
下三原	7:26	9:41	14:41	18:41
郷川	7:28	9:43	14:43	18:43
日山橋	7:29	9:44	14:44	18:44
中所	7:31	9:46	14:46	18:46
尾関公園	7:32	9:47	14:47	18:47
三次太才町	7:33	9:48	14:48	18:48
三次中学校前	7:34	9:49	14:49	18:49
三次小学校前	7:35	9:50	14:50	18:50
稲荷町	7:36	9:51	14:51	18:51
巴橋西詰	7:37	9:52	14:52	18:52
巴橋	7:38	9:53	14:53	18:53
三次市役所	7:39	9:54	14:54	18:54
NTT前	7:40	9:55	14:55	18:55
三次駅前	7:42	9:57	14:57	18:57
上原西	7:43	9:58	14:58	18:58
十日市南	7:46	10:01	15:01	19:01
三次ロイヤルホテル前	7:47	10:02	15:02	19:02
成光団地入口	7:47	10:02	15:02	19:02
門田口	7:49	10:04	15:04	19:04
三次中央病院	7:51	10:06	15:06	19:06

●●●対象路線

運休日:1月1日・1月2日

【下り】 三次 発				
運行日	毎日	毎日	毎日	毎日
行先・方面	頓原・赤名方面			
停留所名	頓原・赤名方面			
三次高校前				19:00
南畑敷町				19:01
岡竹口				19:02
三次中央病院	7:00	12:00	16:00	17:25 ↓
門田口	7:02	12:02	16:02	17:27 ↓
成光団地入口	7:04	12:04	16:04	17:29 ↓
三次ロイヤルホテル前	7:04	12:04	16:04	17:29 ↓
十日市南	7:05	12:05	16:05	17:30 ↓
上原西	7:08	12:08	16:08	17:33 19:03
三次駅前	7:09	12:09	16:09	17:34 19:04
NTT前	7:11	12:11	16:11	17:36 19:06
三次市役所	7:12	12:12	16:12	17:37 19:07
巴橋	7:13	12:13	16:13	17:38 19:08
巴橋西詰	7:14	12:14	16:14	17:39 19:09
稲荷町	7:15	12:15	16:15	17:40 19:10
三次小学校前	7:16	12:16	16:16	17:41 19:11
三次中学校前	7:17	12:17	16:17	17:42 19:12
三次太才町	7:18	12:18	16:18	17:43 19:13
尾関公園	7:19	12:19	16:19	17:44 19:14
中所	7:20	12:20	16:20	17:45 19:15
日山橋	7:22	12:22	16:22	17:47 19:17
郷川	7:23	12:23	16:23	17:48 19:18
下三原	7:25	12:25	16:25	17:50 19:20
宇遠木	7:26	12:26	16:26	17:51 19:21
小松原	7:28	12:28	16:28	17:53 19:23
山家口	7:29	12:29	16:29	17:54 19:24
河戸	7:29	12:29	16:29	17:54 19:24
大谷	7:30	12:30	16:30	17:55 19:25
ゆめランド布野	7:31	12:31	16:31	17:56 19:26
伊木谷	7:31	12:31	16:31	17:56 19:26
下布野	7:32	12:32	16:32	17:57 19:27
柳田橋	7:33	12:33	16:33	17:58 19:28
二井殿	7:34	12:34	16:34	17:59 19:29
上布野	7:35	12:35	16:35	18:00 19:30
便坂口	7:36	12:36	16:36	18:01
便坂	7:37	12:37	16:37	18:02
常盤橋	7:38	12:38	16:38	18:03
湯谷橋	7:38	12:38	16:38	18:03
開明橋	7:39	12:39	16:39	18:04
下ケ原	7:40	12:40	16:40	18:05
明谷	7:40	12:40	16:40	18:05
宗貞	7:41	12:41	16:41	18:06
奥の迫	7:42	12:42	16:42	18:07
天狗橋	7:42	12:42	16:43	18:08
石具	7:45	12:45	16:45	18:10
吉谷口	7:46	12:46	16:46	18:11
坂根下	7:47	12:47	16:47	18:12
室下	7:48	12:48	16:48	18:13
横谷	7:49	12:49	16:49	18:14
北ノ上	7:52	12:52	16:52	18:17
陣屋	7:53	12:53	16:53	18:18
栗屋谷	7:53	12:53	16:53	18:18
保育所前	7:54	12:54	16:54	18:19
呑谷	7:55	12:55	16:55	18:20
板屋橋	7:56	12:56	16:56	18:21
赤名上町	7:57	12:57	16:57	18:22
赤名(着)	7:57	12:57	16:57	18:22
赤名(発)	8:02	13:02	17:02	
飯南町役場	8:04	13:04	17:04	
荒神	8:08	13:08	17:08	
中城子	8:10	13:10	17:10	
上来島	8:12	13:12	17:12	
潜岩	8:13	13:13	17:13	
来島	8:14	13:14	17:14	
下三原市国道	8:15	13:15	17:15	
保賀	8:16	13:16	17:16	
佐見権現	8:18	13:18	17:18	
高津屋橋	8:19	13:19	17:19	
佐見	8:20	13:20	17:20	
琴弾山	8:22	13:22	17:22	
田鍛橋	8:23	13:23	17:23	
頓原	8:24	13:24	17:24	
花栗口	8:26	13:26	17:26	

お知らせ

- ・運行時刻を変更します。
- ・三次方面始発便、赤名方面終発便をそれぞれ赤名発、赤名止めに変更します。
- ・「飯南町役場」停留所を新設します。

※ 祝日を除く月曜・金曜 運行

下高野線

新市車庫

高野町・口和町
(竹地谷経由) 若田町・西河内町・三次町・十日市町・東酒屋町 (三次JCT経由) 四拾貫町・南島敷町・東酒屋町

～三次 時刻表

平成27年5月18日改正

■運行日の見方 月～金＝月曜～金曜(祝日を除く) 土＝土曜(祝日を除く) 毎日＝月曜～金曜、土曜、日曜、祝日すべての日
■お盆、年末年始は特別ダイヤで運行することがございます。お問い合わせください。

三次方面行き					
停留所名	運行日	毎日	月～金	毎日	月～金 土
新市車庫		7:00	8:30	13:00	15:30
新市バイパス		7:01	8:31	13:01	15:31
殿垣内		7:02	8:32	13:02	15:32
高野大橋		7:02	8:32	13:02	15:32
垣内橋		7:03	8:33	13:03	15:33
住宅前(高野)		7:03	8:33	13:03	15:33
中門田		7:04	8:34	13:04	15:34
下高野		7:04	8:34	13:04	15:34
下高小学校		7:05	8:35	13:05	15:35
道の駅たかの		7:08	8:38	13:08	15:38
下門田作業場			8:40		
下高(瀬尾)			8:41		
後谷(高野)			8:43		
栃谷			8:45		
札峠			8:47		
上竹地			8:51		
落合橋			8:54		
上芦原			8:58		
中竹地			9:00		
学校前(下高)			9:01		
下竹地			9:03		
倉庫前(竹地)			9:04		
竹地谷			9:05		
ほたる見公園前			9:07		
上大月車庫			9:08		
上大月			9:09		
モーモー物産館		7:24	9:12	13:24	15:54
後山口			9:28		
四十貫			9:30		
塩迫			9:31		
島敷			9:31		
麻原			9:32		
水明園前			9:33		
RCC中継所前			9:34		
南大下			9:35		
南畑敷町			9:36		
岡竹口			9:37		
上原西			9:38		
新業峠		7:25		13:25	15:55
上泉吉田		7:26		13:26	15:56
中泉吉田		7:27		13:27	15:57
泉吉田		7:27		13:27	15:57
下泉吉田		7:28		13:28	15:58
檀田口		7:29		13:29	15:59
吉尾口		7:30		13:30	16:00
錆原		7:31		13:31	16:01
君田局前		7:32		13:32	16:02
君田診療所前		7:33		13:33	16:03
君田支所前		7:33		13:33	16:03
松が瀬		7:34		13:34	16:04
東入君		7:35		13:35	16:05
石原口		7:36		13:36	16:06
上藤兼		7:38		13:38	16:08
藤兼		7:39		13:39	16:09
防地		7:40		13:40	16:10
中川木材前		7:41		13:41	16:11
君田別		7:42		13:42	16:12
横路橋		7:43		13:43	16:13
西河内		7:43		13:43	16:13
河内小学校前		7:44		13:44	16:14
河内農協前		7:45		13:45	16:15
山家入口		7:45		13:45	16:15
太才神社		7:46		13:46	16:16
三次太才町		7:47		13:47	16:17
三次中学校前		7:48		13:48	16:18
三次小学校前		7:49		13:49	16:19
稲荷町		7:50		13:50	16:20
巴橋西詰		7:51		13:51	16:21
巴橋		7:52		13:52	16:22
三次市役所		7:53		13:53	16:23
NTT前		7:54		13:54	16:24
三次駅前		7:56	9:39	13:56	16:26
上原西(サグリソ前)		7:57	9:40	13:57	16:27
十日市南		8:00	9:43	14:00	16:30
三次ロイヤルホテル前		8:01	9:44	14:01	16:31
成光団地入口		8:01	9:44	14:01	16:31
門田口		8:03	9:46	14:03	16:33
三次中央病院		8:05	9:48	14:05	16:35
東酒屋		8:07	9:50	14:07	16:37
MEC前		8:11	9:54	14:11	16:41
三次工業団地		8:12	9:55	14:12	16:42

高野方面行き					
停留所名	運行日	毎日	月～金 土	月～金	毎日
三次工業団地		11:25	13:25	16:20	17:35
MEC前		11:26	13:26	16:21	17:36
東酒屋		11:30	13:30	16:25	17:40
三次中央病院		11:32	13:32	16:27	17:42
門田口		11:34	13:34	16:29	17:44
成光団地入口		11:36	13:36	16:31	17:46
三次ロイヤルホテル前		11:36	13:36	16:31	17:46
十日市南		11:37	13:37	16:32	17:47
上原西(サグリソ前)		11:40	13:40	16:35	17:50
三次駅前		11:41	13:41	16:36	17:51
上原西					16:37
岡竹口					16:38
南畑敷町					16:39
南大下					16:40
RCC中継所前					16:41
水明園前					16:42
麻原					16:43
島敷					16:44
塩迫					16:44
四十貫					16:45
後山口					16:47
NTT前		11:43	13:43		17:53
三次市役所		11:44	13:44		17:54
巴橋		11:45	13:45		17:55
巴橋西詰		11:46	13:46		17:56
稲荷町		11:47	13:47		17:57
三次小学校前		11:48	13:48		17:58
三次中学校前		11:49	13:49		17:59
三次太才町		11:50	13:50		18:00
太才神社		11:51	13:51		18:01
山家入口		11:52	13:52		18:02
河内農協前		11:52	13:52		18:02
河内小学校前		11:53	13:53		18:03
西河内		11:54	13:54		18:04
横路橋		11:54	13:54		18:04
君田別		11:55	13:55		18:05
中川木材前		11:56	13:56		18:06
防地		11:57	13:57		18:07
藤兼		11:58	13:58		18:08
上藤兼		11:59	13:59		18:09
石原口		12:01	14:01		18:11
東入君		12:02	14:02		18:12
松が瀬		12:03	14:03		18:13
君田支所前		12:04	14:04		18:14
君田診療所前		12:04	14:04		18:14
君田局前		12:05	14:05		18:15
錆原		12:06	14:06		18:16
吉尾口		12:07	14:07		18:17
檀田口		12:08	14:08		18:18
下泉吉田		12:09	14:09		18:19
泉吉田		12:10	14:10		18:20
中泉吉田		12:10	14:10		18:20
上泉吉田		12:11	14:11		18:21
新業峠		12:12	14:12		18:22
モーモー物産館		12:15	14:15	17:05	18:25
上大月					17:06
上大月車庫					17:07
ほたる見公園前					17:08
竹地谷					17:10
倉庫前(竹地)					17:11
下竹地					17:12
学校前(下高)					17:14
中竹地					17:15
上芦原					17:17
落合橋					17:21
上竹地					17:24
札峠					17:28
栃谷					17:30
後谷(高野)					17:32
下高(瀬尾)					17:34
下門田作業場					17:35
道の駅たかの		12:31	14:31	17:38	18:41
下高小学校		12:32	14:32	17:39	18:42
下高野		12:33	14:33	17:40	18:43
中門田		12:33	14:33	17:40	18:43
住宅前(高野)		12:34	14:34	17:41	18:44
垣内橋		12:34	14:34	17:41	18:44
高野大橋		12:35	14:35	17:42	18:45
殿垣内		12:35	14:35	17:42	18:45
新市バイパス		12:36	14:36	17:43	18:46
新市車庫		12:37	14:37	17:44	18:47

12/30・12/31・1/3は休日ダイヤ 1/1・1/2は運休



さくぎニコニコ便 運行予定時刻

(予約の人数によって時間は前後します)

【利用料金】

片道300円

【予約電話番号】

☎ 55-2928
(予約時間9時~16時)

【凡例】

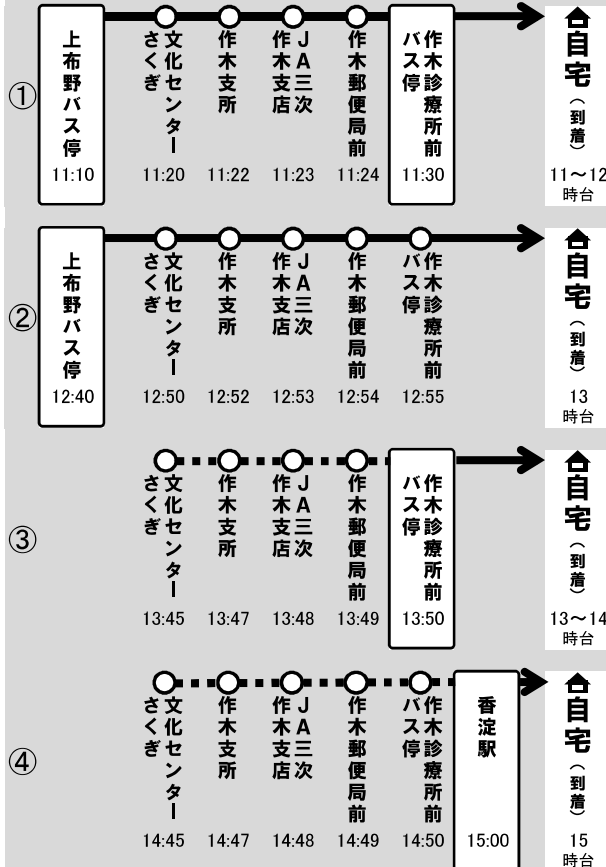
☐ 路線バスやJRとの乗り継ぎが
便利な乗降場所

行き

上地区 (運行日：月曜日)

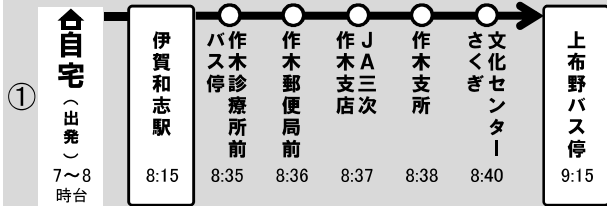


帰り

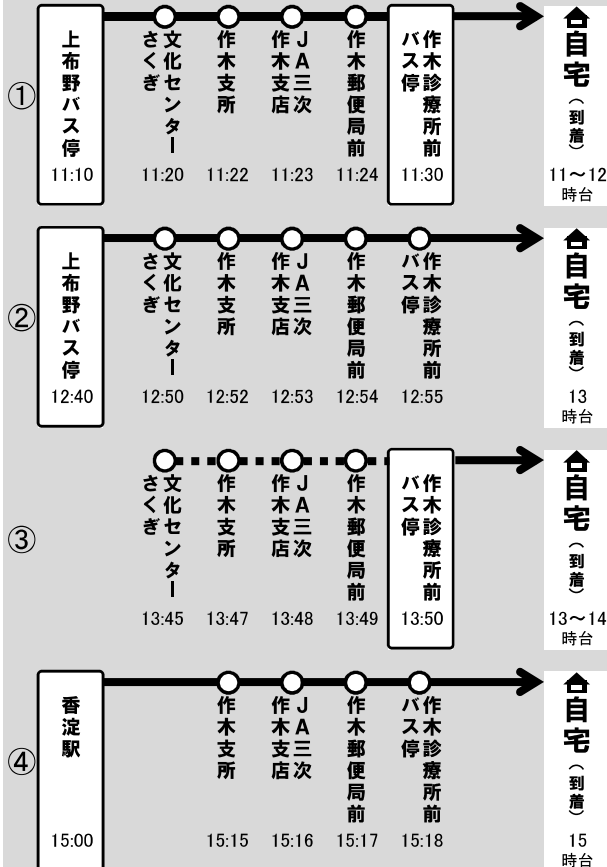


行き

下地区 (運行日：水曜日)



帰り

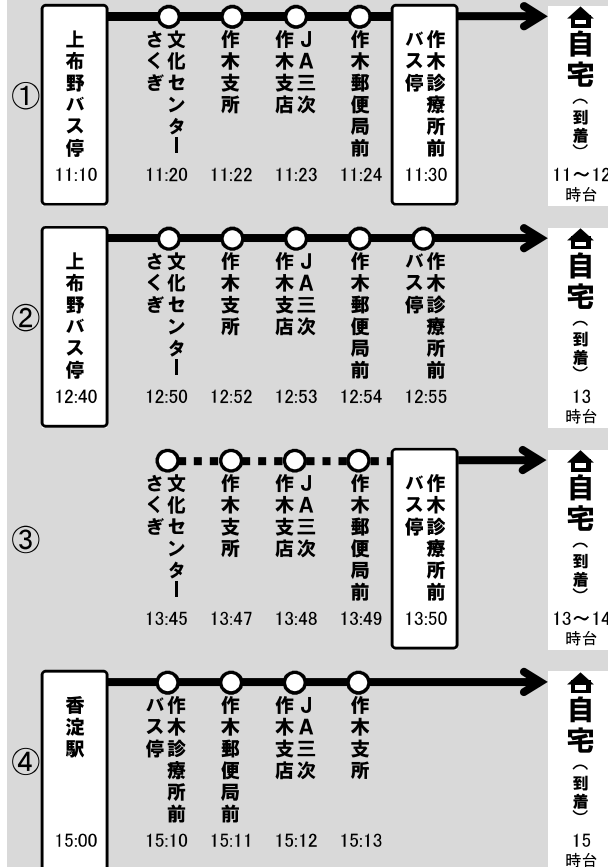


行き

中地区 (運行日：金曜日)



帰り



中地区は予約状況により、ルートが変わることがあります。詳しくは予約センターまでおたずねください。

●●●○●●● 点線(作木診療所より前)は予約がないと通行しません。

運休日: 祝日, 12/29~1/3, 8/14~16