

令和3年11月8日
三次市地域振興部地域振興課

「第7回女子硬式野球西日本大会」の開催について

三次市は、女性が住みやすく、活躍できるまちをめざし女子スポーツを推進していくために、昨年12月に一般社団法人全日本女子野球連盟から女子野球タウン認定を受け、女子野球を盛り上げる取組を進めています。

この度、次のとおり「第7回女子硬式野球西日本大会」を開催します。

【第7回女子硬式野球西日本大会】

日 程：令和3年11月13日（土）～14日（日）

開 会 式：8時（みよし運動公園野球場）

第1試合：8時30分から開始

会 場：みよし運動公園野球場他4球場

主 催：女子硬式野球西日本大会実行委員会

チーム数：27チーム

大会要項：別紙のとおり

本件に関するお問い合わせ先



三次市 地域振興部 地域振興課（担当／牧浦・伊達）

電話番号：0824-62-6553 FAX番号：0824-62-6235

E-mail：sports@city.miyoshi.hiroshima.jp

〒728-8501 広島県三次市十日市中二丁目8番1号

第7回女子硬式野球西日本大会（大会要項）

大会名	第7回女子硬式野球西日本大会
主催	西日本大会実行委員会(MSH医療専門学校)
主管	中四国女子野球連盟
後援	広島県、広島県三次市、全日本女子野球連盟
協力	一般社団法人広島県観光連盟、一般社団法人みよし観光まちづくり機構
期日	令和3年11月13日(土)～11月14日(日) 2日間 (※11月13日(土) 第1試合開始は 8:30) 各球場、両日とも 7:00 開場
会場	三次きんさいスタジアム, 三次市営球場, カーター記念球場, 三和総合運動公園野球場, 三次高校野球場
出場チーム	27 チーム 神村学園高等部(鹿児島)、秀岳館高等学校(熊本)、折尾愛真高等学校(福岡)、 高知中央高校(高知)、新田高等学校(愛媛)、マドンナ松山(愛媛)、 佐伯高等学校(広島)、山陽高等学校(広島)、島根中央高等学校(島根)、 岡山学芸館高等学校(岡山)、環太平洋大学(岡山)、倉敷ピーチジャックスレディーズ(岡山)、 蒼開高等学校(兵庫)、丹波ガールズ(兵庫)、浪商高等学校(大阪)、大阪体育大学(大阪)、 WELFARE(大阪)、ピュアエンジェル(大阪)、京都両洋高等学校(京都)、 福知山成美高等学校(京都)、京都外大西高等学校(京都)、京都明德高等学校(京都)、 SEIBI GLITTERS(京都)、東近江バイオレッツ(滋賀)、福井工大附属高等学校(福井)、 東海 NEXUS(愛知県)、MSH医療専門学校(広島)
大会方式	13日(土) リーグ戦、14日(日) トーナメント方式
開会式	三次きんさいスタジアム 第1試合のチームのみ参加
閉会式	令和3年11月14日(日) 全試合終了後 三次きんさいスタジアム 表彰チーム参加
表彰	団体：優勝チーム賞、準優勝チーム賞、2位トーナメント 優勝チーム賞、 3位トーナメント 優勝チーム賞 個人賞：MVP, 優秀選手

『第7回女子硬式野球西日本大会』大会規定

【1】大会規定

1. 2021年度公認野球規則に準じる。その他の大会特別規定は、本規定に準じる。
2. 攻撃時の投手に代わるDHの採用を認める。
[DH] 指名打者
英語「Designated Hitter」の頭文字から DH と略記する。攻撃時に投手に代わって打席に立つ打撃専門の選手を指す。ソフトボールには任意の野手に代わって打席に立つ打撃専門の選手として指名選手[DP:Designated Player]があるが、これとは異なる。(DP はどのポジションの野手でも構わないが DH は投手代理に限られる)
3. 大会形式はリーグ戦及び順位別トーナメント戦とし、リーグ戦はグループ毎の総当り、時間制(70分)、順位別トーナメントは時間制(70分)、決勝戦のみ無制限とする。

〈特別延長戦〉全日本女子野球連盟内規(2021年度)

女子硬式野球では、各大会の規約・申し合せ等の定めにより次の「延長回に関わる特別規約(タイ・ブレイク)」を適用することができる。

[1] 延長回に関わる特別規約(タイ・ブレイク) 2日目の決勝トーナメントのみ実施

- ①各大会規約等により定められた回の攻撃を終了し、両チームの得点が等しいとき、以降の回の攻撃は、無死走者一、二塁の状態から継続打順にて行うこととする。
 - ②この場合の走者は、前項による打者の前の打順の者が1塁走者、1塁走者の前の打順の者が2塁走者となる。
 - ③この場合の代打及び代走は認められる。
4. 試合は5回終了にて成立。降雨により試合継続が困難となった場合、5回に達していない場合は審判員が協議の上、大会審判長の権限・判断により対応・処理する。
 5. 3回終了時点で7点以上の得点差がある場合にはコールドゲームを適用する。
 6. 審判員は2～3人制。広島県野球連盟登録の審判員が担当する。**なお、会場によっては、各塁審に限りMSH男子硬式野球部が担当します。**ご理解下さい。
 7. アピール権は監督及び当該選手が行う。尚、選手交代や試合中のタイムも同様とする。
 8. 監督及び監督の指示によるグラウンド内進入は、ファールラインを超えたか否かを基準として[試合中攻撃時]3回まで[守備時]3回まで[1回につき]1分以内とする。
 9. 突発事故による一時的な代走を認める。この場合、原則として(投手・捕手を除き)前回の最終打者が臨時走者を務める。
 10. その他の競技規定は、特に問題が生じた場合には、審判団と主催者が協議して決定する。

【2】危険防止のため次の用具を使用する

1. ヘルメットは必ず着用し、打者・次打者・走者は全員着用する。
2. 試合に用いる各用具及びバットは、硬式野球用の用具を使用しなければならない。
3. ウエイトリングサークルでの素振りにはバット及びマスケットバットの使用を認め、鉄棒(鉄パイプを含む)及びバットリングは使用してはならない。
4. スパイクは、金属スパイク及びポイント式の何れも使用を認める。

【 3 】 競技運営に関し、次のことを規定する。

1. 試合ベンチは、対戦表左側のチームが 1 塁側ベンチ、もう一方が 3 塁側ベンチを使用する。
2. 先攻後攻の決定、メンバー交換は第 1 試合は試合開始予定時刻の 30 分前、第 2 試合以降は前の試合の 3 回終了時に各球場本部にて行う。その際、メンバー表 3 部(ふりがなを付けること)を提出して登録メンバーの照合を受けること。
3. 背番号は算用数字で 0 番からとし、その着用之际し特に規定・制限は設けない。
4. 試合前のアップは、各チームが球場外の任意の箇所にて、他の迷惑とならないように行うこと。
5. 試合開始予定時刻前でも、前の試合が早く終了した場合、次の試合の開始を早める場合がある。またその逆に、前の試合が延長された場合、次の試合時間が遅れる場合がある。
6. 雨天の場合でも、球場が使用可能な状態の場合は原則的に試合は行う。
7. 予選リーグは、時間制(70 分)とし、引き分け有りの勝敗を決定する。3 回以降 7 点差でコールドゲームとする。
同率の場合の順位決定の取り扱いは予選リーグ対戦表を参照。
8. 順位別トーナメントは、試合開始から 70 分を超えて、次のイニングに入らない。 同点の場合は 1 イニングに限り、タイブレークを行い、それでも同点の場合は、各チーム主将による抽選を行う。 決勝戦については、時間無制限とし、7 回終了後、同点の場合、タイブレークを行う。
9. 試合前ノックは、行わない。

第7回女子硬式野球西日本大会 予選リーグ組合せ

日時：2021年11月13日(土)

球場：三次きんさいスタジアム、三次市営球場、三次高校野球場、三和総合運動公園野球場、カーター記念球場

【き】 三次きんさいスタジアム(6試合) 【市】 三次市営球場(6試合) 【高】 三次高校野球場(3試合)
 【和】 三和総合運動公園野球場(6試合) 【カ】 カーター記念球場(6試合)

13日の試合開始時間 ※70分の時間制 各試合会場 7:00 開場

8:00～開会式 三次きんさいスタジアム 【き】の第1試合のチームのみ参加

第1試合：8:30～9:40 第2試合：9:55～11:05 第3試合：11:20～12:30
 第4試合：12:45～13:55 第5試合：14:10～15:20 第6試合：15:35～16:45

A グループ		B グループ		C グループ		D グループ		E グループ		F グループ	
1	東近江バイオレッツ	1	新田高校	1	環太平洋大学	1	東海 NEXUS	1	福知山成美高校	1	京都明徳高校
2	岡山学芸館高校	2	折尾愛真高校	2	福井工大高校	2	秀岳館高校	2	島根中央高校	2	SEIBI GRITTERS
3	山陽高校	3	MSH 医療専門学校	3	浪商高校	3	京都両洋高校	3	京都外大西高校	3	佐伯高校
G グループ		H グループ		I グループ							
1	丹波ガールズ	1	高知中央高校	1	ピュアエンジェル						
2	神村学園高等部	2	蒼開高校	2	倉敷ビーチャックス						
3	WELFARE	3	大阪体育大学	3	マドンナ松山						

	(一塁側)			対	(三塁側)			(試合終了後のグラウンド整備)
	①	②	③		④	⑤	⑥	
三次きんさい スタジアム 【き】	①	8:30	東近江バイオレッツ	対	山陽高校	蒼開高校		
	②	9:55	高知中央高校	対	大阪体育大学	山陽高校		
	③	11:20	岡山学芸館高校	対	東近江バイオレッツ	高知中央高校		
	④	12:45	大阪体育大学	対	蒼開高校	東近江バイオレッツ		
	⑤	14:10	山陽高校	対	岡山学芸館高校	大阪体育大学		
	⑥	15:35	蒼開高校	対	高知中央高校	蒼開高校/高知中央高校		
三次市営球場 【市】	①	8:30	環太平洋大学	対	浪商高校	福井工大高校		
	②	9:55	東海 NEXUS	対	秀岳館高校	両洋高校		
	③	11:20	福井工大高校	対	環太平洋大学	浪商高校		
	④	12:45	秀岳館高校	対	京都両洋高校	東海 NEXUS		
	⑤	14:10	浪商高校	対	福井工大高校	環太平洋大学		
	⑥	15:35	京都両洋高校	対	東海 NEXUS	秀岳館高校		
カーター記念 球場 【カ】	①	8:30	福知山成美高校	対	京都外大西高校	島根中央高校		
	②	9:55	京都明徳高校	対	佐伯高校	SEIBI GRITTERS		
	③	11:20	島根中央高校	対	福知山成美高校	京都外大西高校		
	④	12:45	SEIBI GRITTERS	対	京都明徳高校	佐伯高校		
	⑤	14:10	京都外大西高校	対	島根中央高校	福知山成美高校		
	⑥	15:35	佐伯高校	対	SEIBI GRITTERS	京都明徳高校		
三和総合運動 公園野球場 【和】	①	8:30	折尾愛真高校	対	MSH医療専門学校	折尾愛真/MSH		
	②	9:55	新田高校	対	折尾愛真高校	WELFARE		
	③	11:20	MSH医療専門学校	対	新田高校	神村学園高等部		
	④	12:45	丹波ガールズ	対	WELFARE	MSH医療専門学校		
	⑤	14:10	WELFARE	対	神村学園高等部	MSH医療専門学校		
	⑥	15:35	丹波ガールズ	対	神村学園高等部	MSH医療専門学校		
三次高校野球場 【高】	①	8:30	ピュアエンジェル	対	マドンナ松山	倉敷ビーチャックス		
	②	9:55	ピュアエンジェル	対	倉敷ビーチャックス	マドンナ松山		
	③	11:20	マドンナ松山	対	倉敷ビーチャックス	ピュアエンジェル		

1、 試合方法：9グループ戦 & 各グループ同順位によるトーナメント方式

イ)コールドゲーム :3回以降で得点差7点以上の場合、全試合適用

ロ)予選リーグ :70分の時間制

2、 リーグ戦における順位決定に関する取扱い

①勝敗数 ②当該対戦の勝者 ③ポイント数が上位のチーム ④総失点が少ないチーム ⑤抽選(勝敗カード)

ポイント ・◎コールド勝ち、○勝ち 4点 ・□引き分け 0点 ・×コールド負け -5点 ・●負け -4点

予選リーグ勝敗表 11月13日(土)

A グループ	東近江バイオレッツ	岡山学芸館高校	山陽高校	勝	負	引	順位
東近江バイオレッツ							
岡山学芸館高校							
山陽高校							

B グループ	新田高校	折尾愛真高校	MSH 医療専門学校	勝	負	引	順位
新田高校							
折尾愛真高校							
MSH 医療専門学校							

C グループ	環太平洋大学	福井工大高校	浪商高校	勝	負	引	順位
環太平洋大学							
福井工大高校							
浪商高校							

D グループ	東海 NEXUS	秀岳館高校	京都両洋高校	勝	負	引	順位
東海 NEXUS							
秀岳館高校							
京都両洋高校							

E グループ	福知山成美高校	島根中央高校	京都外大西高校	勝	負	引	順位
福知山成美高校							
島根中央高校							
京都外大西高校							

F グループ	京都明德高校	SEIBI GRITTERS	佐伯高校	勝	負	引	順位
京都明德高校							
SEIBI GRITTERS							
佐伯高校							

G グループ	丹波ガールズ	神村学園高等部	WELFARE	勝	負	引	順位
丹波ガールズ							
神村学園高等部							
WELFARE							

H グループ	高知中央高校	蒼開高校	大阪体育大学	勝	負	引	順位
高知中央高校							
蒼開高校							
大阪体育大学							

I グループ	ピュアエンジェル	マドンナ松山	倉敷ビーチジャックス	勝	負	引	順位
ピュアエンジェル							
マドンナ松山							
倉敷ビーチジャックス							

第7回 女子硬式野球西日本大会

※各試合会場 7:00開場

【日時】 2021年11月14日(日) 【試合開始時刻】 ①8:00 ②9:25 ③10:50 ④12:15 ⑤13:40 ⑥15:05

【場所】 【き】三次きんさいスタジアム、【市】三次市営球場、【高】三次高校野球場、【和】三和総合運動公園野球場、【カ】カーター記念球場、

14日(日) 順位別トーナメント 組合せ

<1位トーナメント>

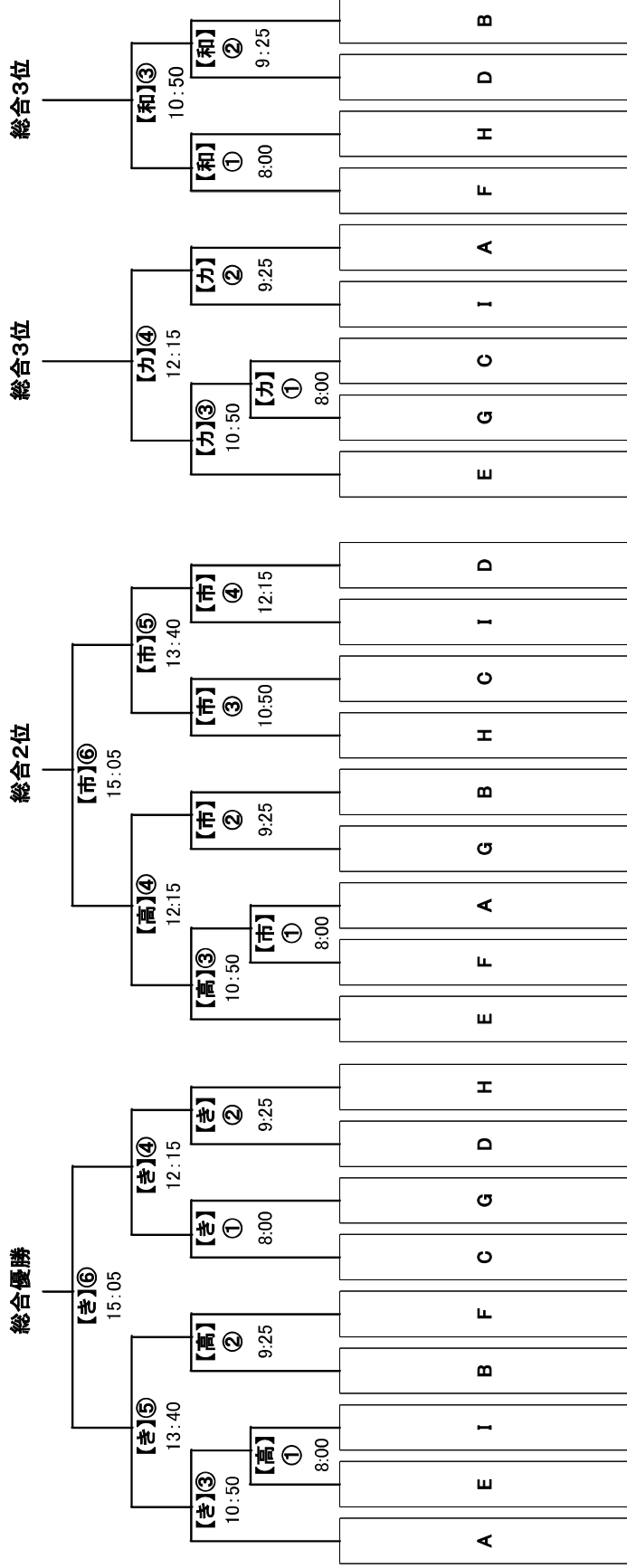
【き】三次きんさいスタジアム
【高】三次高校野球場

<2位トーナメント>

【市】三次市営球場
【高】三次高校野球場

<3位トーナメント>

【和】三和総合運動公園野球場
【カ】カーター記念球場



※14日(日)順位別トーナメントの決勝以外の全ての試合を時間制(70分)とします。